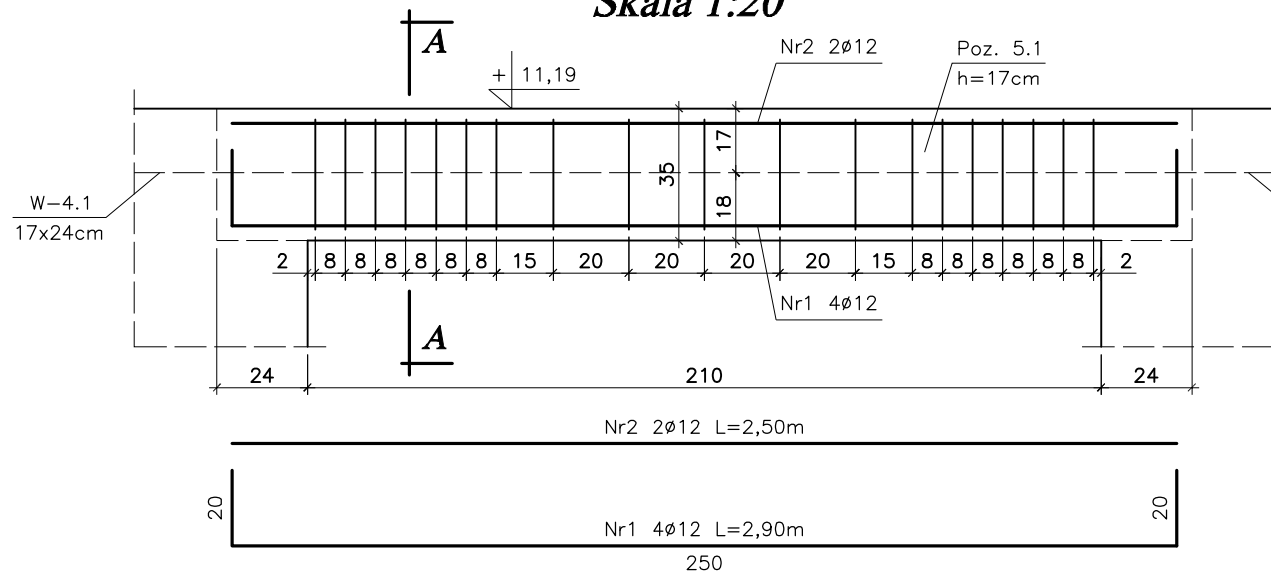
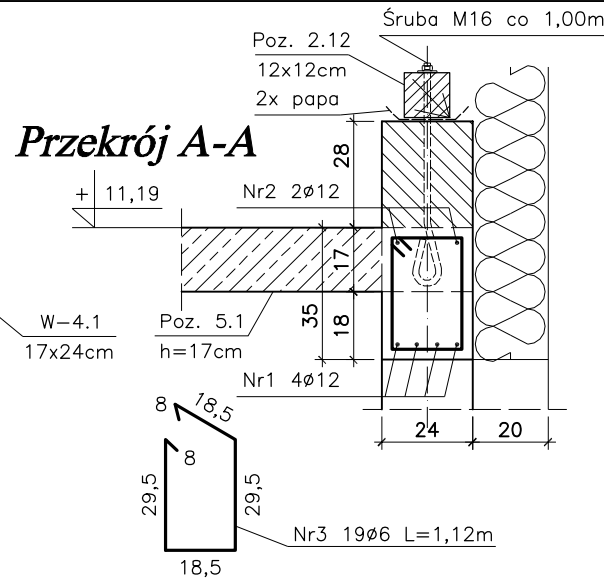


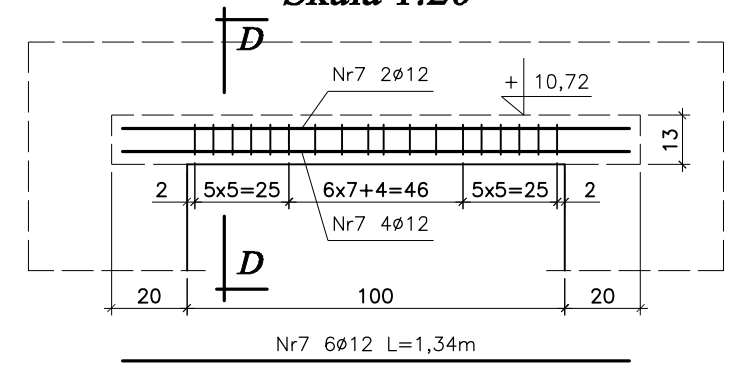
Nadproże Poz. 6.1.1 2szt.
Skala 1:20



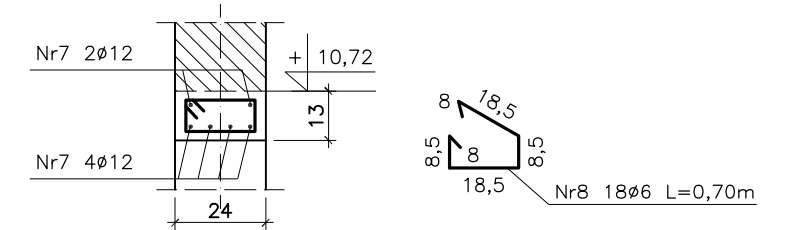
Przekrój A-A



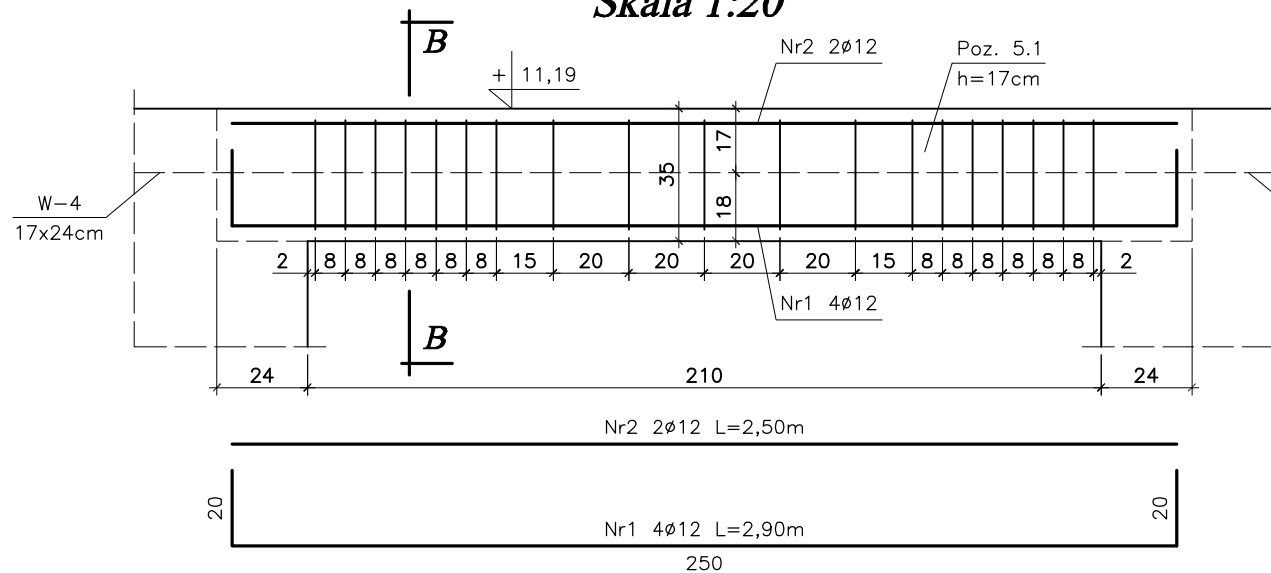
Nadproże Poz. 6.3 5szt.
Skala 1:20



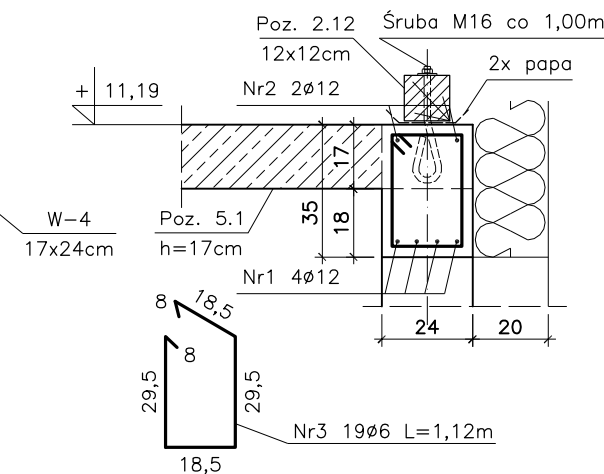
Przekrój D-D



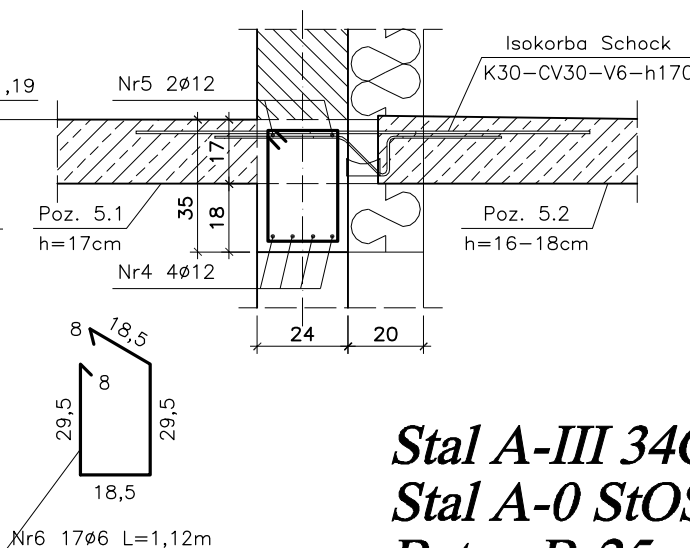
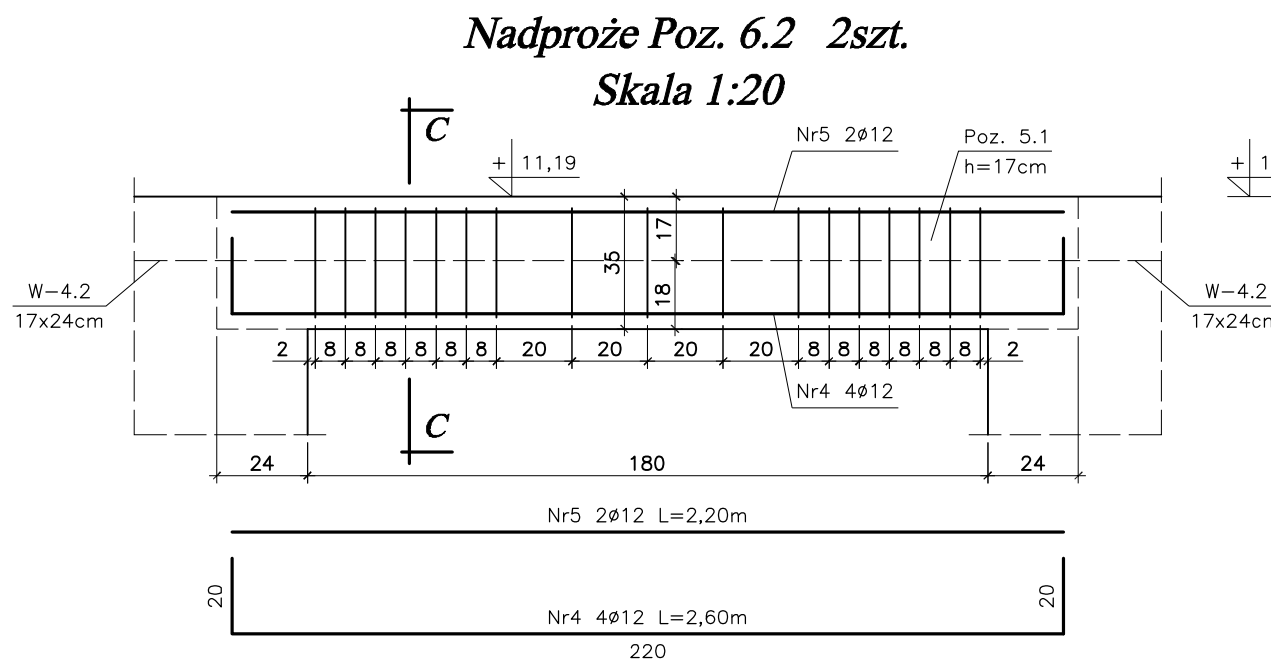
Nadproże Poz. 6.1.2 1szt.
Skala 1:20



Przekrój B-B



Przekrój C-C



Zestawienie stali zbrojenowej

L.p	Pozycja	Przekrój [mm]	Długość [m]	Ilość szt.	Ilość pozycji	StOS	
						№6	№12
1	Poz. 6.1.1	Nr1 φ12	2,90	4	2	-	23,20
		Nr2 φ12	2,50	2		-	10,00
		Nr3 φ6	1,12	19	42,56	-	
		Długość [mb]		42,56	33,20		
		Masa 1m [kg]		0,222	0,888		
Masa wg φ [kg]		9,45	29,49				
Masa ogółem [kg]				38,94			
2	Poz. 6.1.2	Nr1 φ12	2,90	4	1	-	11,60
		Nr2 φ12	2,50	2		-	5,00
		Nr3 φ6	1,12	19		21,28	-
		Długość [mb]		21,28	16,60		
		Masa 1m [kg]		0,222	0,888		
Masa wg φ [kg]		4,73	14,75				
Masa ogółem [kg]				19,48			
3	Poz. 6.2	Nr4 φ12	2,60	4	2	-	20,80
		Nr5 φ12	2,20	2		-	8,80
		Nr6 φ6	1,12	17		38,08	-
		Długość [mb]		38,08	29,60		
		Masa 1m [kg]		0,222	0,888		
Masa wg φ [kg]		8,46	26,29				
Masa ogółem [kg]				34,75			
4	Poz. 6.3	Nr7 φ12	1,34	6	5	-	40,20
		Nr8 φ6	0,70	18		63,00	-
		Długość [mb]		63,00		40,20	
		Masa 1m [kg]		0,222	0,888		
		Masa wg φ [kg]		13,99	35,70		
Masa ogółem [kg]				49,69			
				142,86			

Nadproże Poz. 6.2 2szt.
Skala 1:20

Stal A-III 34GS
Stal A-0 StOS
Beton B-25

bpbw BIURO PROJEKTÓW "BPBW" Sp. z o.o.
Projektujemy od 1997 roku. 10-448 OLSZTYN, UL. GŁOWACKIEGO 28

OBIEKT: BUDYNEK MIESZKALNY 20 - RODZINNY NR2 SKALA: 1:20
ADRES: MRAĞOWO, UL. KOLEJOWA BRANŻA: K
PRZEDMIOT RYSUNKU: NADPROŻA Poz. 6.1.1 - Poz. 6.3 DATA: 02.2016

PROJEKTOWAŁ: mgr inż. Jacek Kędzierski UPRAWNIENIA WAM/0003/POOK/05 PODPIS NR. ZLECENIA: P/3854/S
OPRACOWAŁ: mgr inż. Piotr Gołębiwski NR. RYSUNKU: K-14
SPRAWDZIŁ: mgr inż. Andrzej Kozłowski WAM/0005/POOK/03